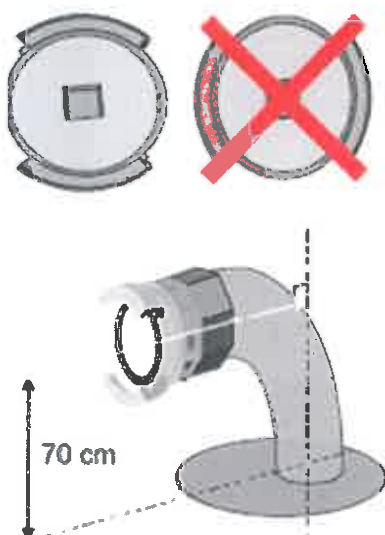


AIRE D'ASPIRATION POUR ENGIN POMPE

CARACTERISTIQUES

- La surface doit être de 32 m² minimum (8 m x 4 m).
- Elle est munie d'un dispositif anti-recul d'une hauteur de 20 cm à 30 cm.
- La distance entre le raccord et l'aire d'aspiration sera comprise entre 2 m et 4 m.
- Elle doit présenter une pente de 2% maximum.
- Présence d'une signalisation interdisant le stationnement par un panneau conforme et/ou un marquage au sol, et identifiant les utilisateurs (réservé aux sapeurs-pompiers).
- Dans le cas de plusieurs aires d'aspiration pour une même réserve, le calcul sera d'une aire d'aspiration par tranche de 120 m³ d'eau requise.



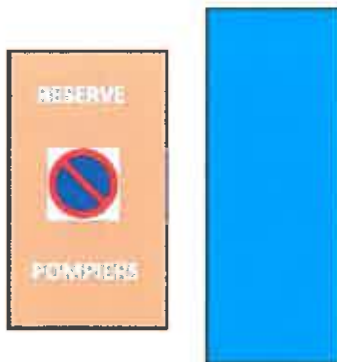


Plate forme d'aspiration parallèle au point d'eau

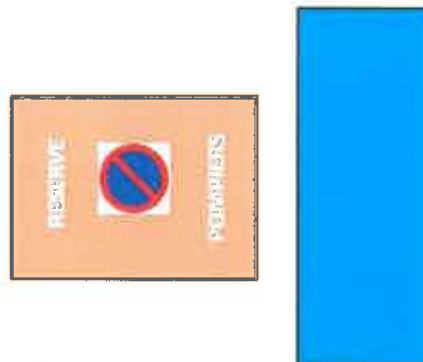
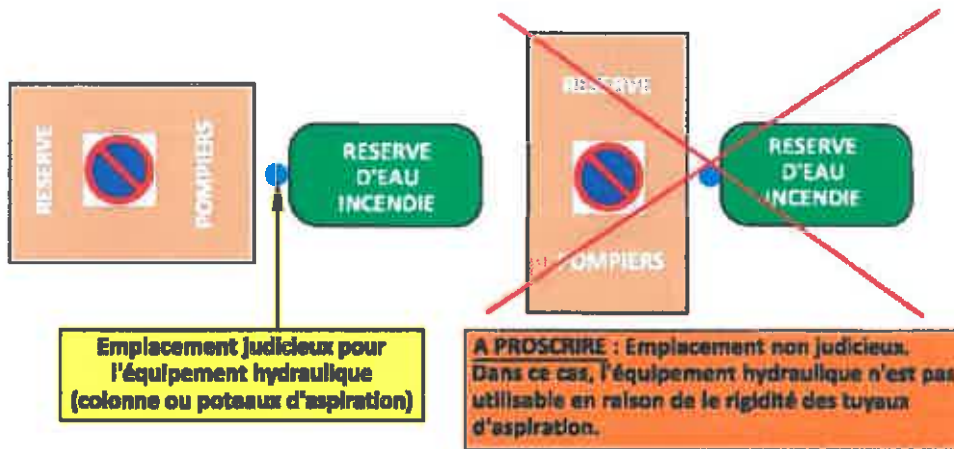
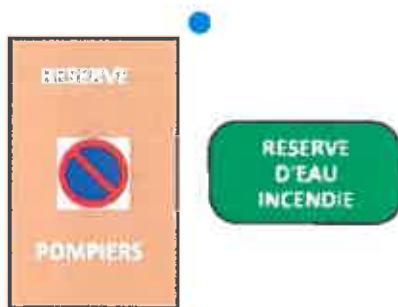


Plate forme d'aspiration perpendiculaire au point d'eau

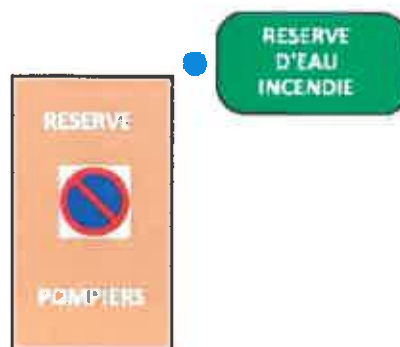


Emplacement judicieux pour l'équipement hydraulique (colonne ou poteaux d'aspiration)

A PROSCRIRE : Emplacement non judicieux. Dans ce cas, l'équipement hydraulique n'est pas utilisable en raison de la rigidité des tuyaux d'aspiration.



Emplacement judicieux pour l'équipement hydraulique (colonne ou poteaux d'aspiration)



Emplacement judicieux pour l'équipement hydraulique (colonne ou poteaux d'aspiration)