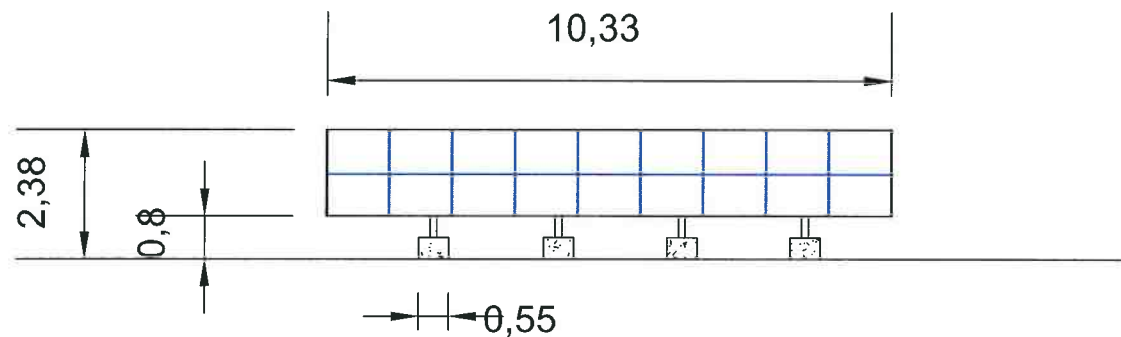


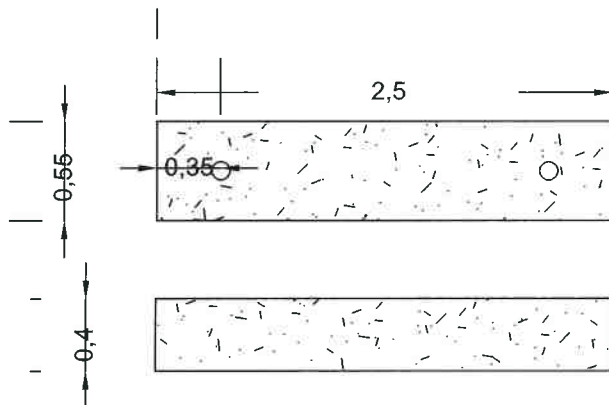
Echelle 1/100

TABLE DE FACE



Echelle 1/30

LONGRINE

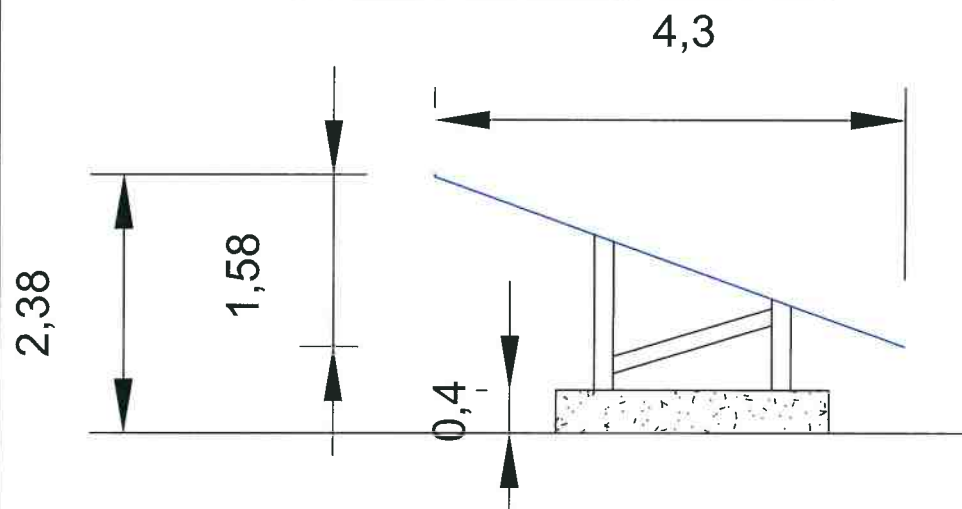


vue du dessus

vue de côté

Echelle 1/50

TABLE DE PROFIL



Architecte :

atelier des 3 estuaires
Gérald LOOS - Céline NIVET architectes DPLG
2, Coat Gulgour 22450 LANGOAT
02 96 91 37 31 - loosarchi@wanadoo.fr
Ordre des architectes bre SO1059 - S10655
Siret: 487 990 335 00027 APE 7111Z

Maitre d'Ouvrage :
BRETI SUN ISDND
1 AV DE TIZE,
35235 THORIGNE-FOUILLARD



PC5-1 / Plan de façades et toitures - Tables de panneaux photovoltaïque

Centrale photovoltaïque des Hautes Gayeulles
Metropole de Rennes (35 000)

DATE:

Juin 2023