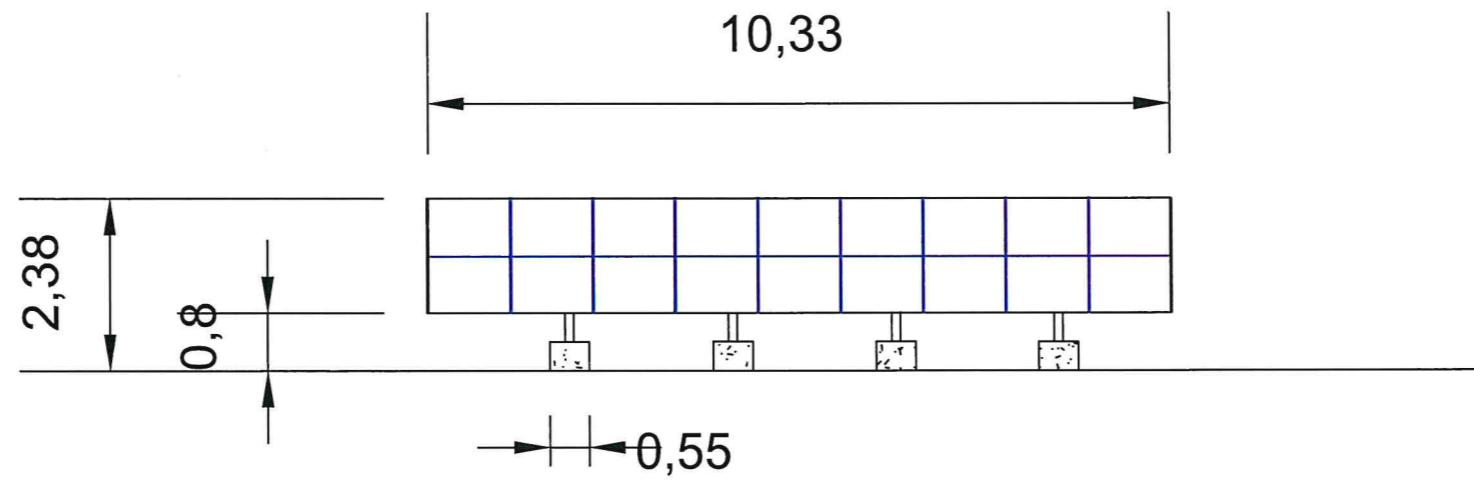


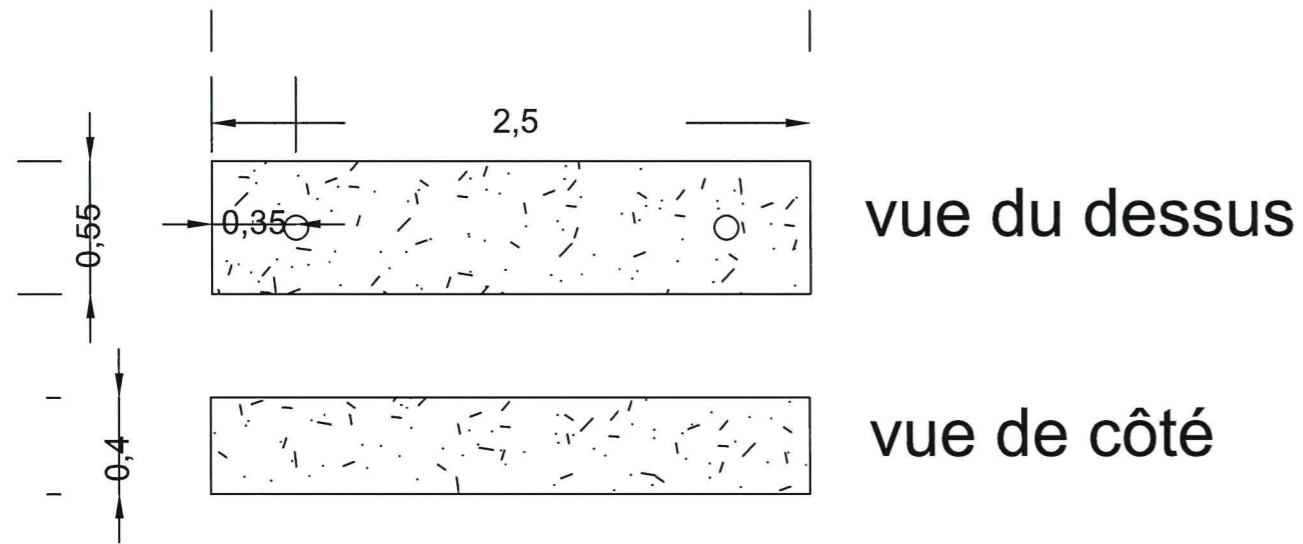
Echelle 1/100

TABLE DE FACE



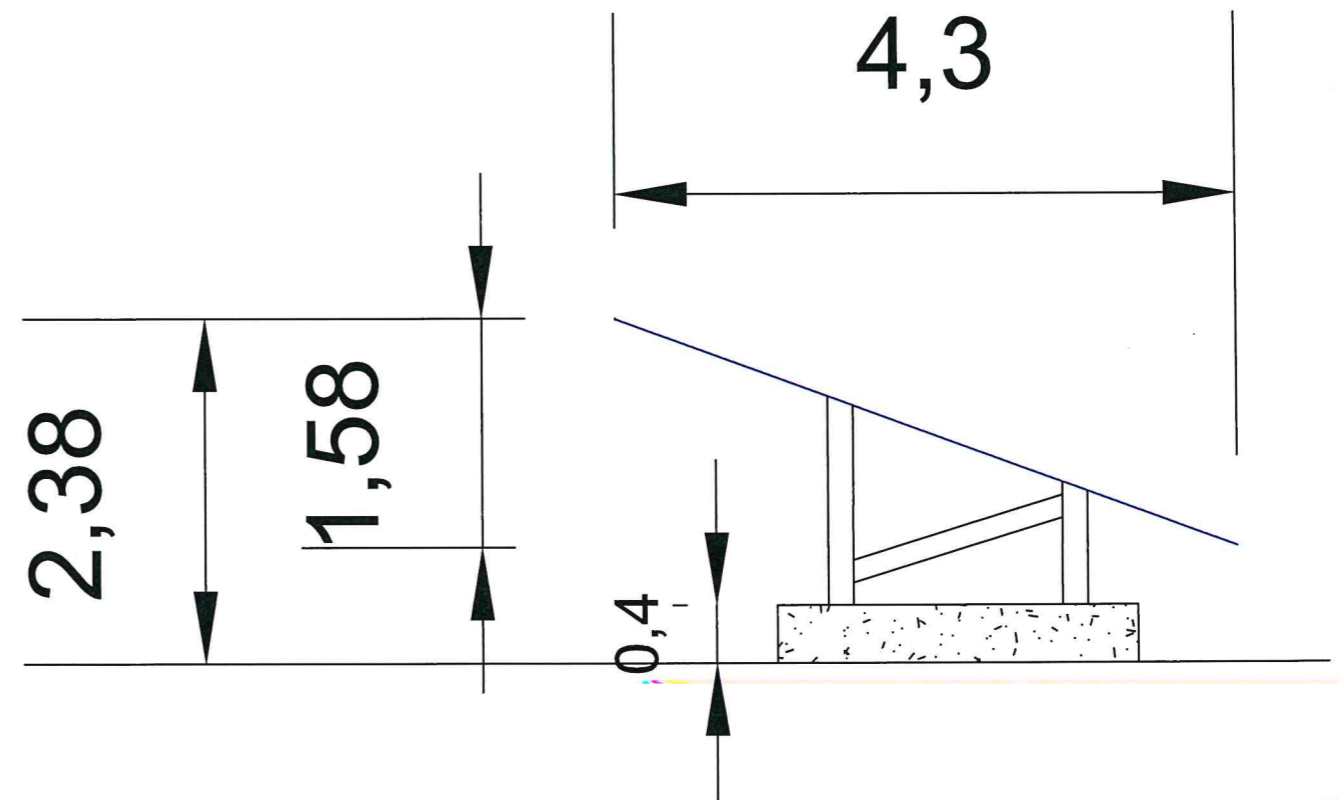
Echelle 1/30

LONGRINE



Echelle 1/50

TABLE DE PROFIL



PC5-1 / Plan façades et toitures - Table de module photovoltaïque

Centrale photovoltaïque de Cornillé
Commune de Cornillé (35 550)

Maitre d'Ouvrage :

BRETI SUN ISDND
1 AV DE TIZE,
35235 THORIGNE-FOUILLARD



DATE

Avril 2023

ARCHITECTE

2, Coat Guigour - 22 450 LANGOAT

Tél : 02-96-91-37-31 – 06 81 92 11 27
Courriel : a3e-architecte@outlook.fr

