



**ARRÊTÉ COMPLEMENTAIRE  
au titre de l'article R181-45 du code de l'environnement  
portant sur la restauration de la continuité écologique sur la Seiche, au Moulin de  
Brécé sur la commune de NOYAL-CHATILLON-SUR-SEICHE**

**Bénéficiaire: Copropriété Renaud et Gautier BOUCHET**

**Le préfet de la région Bretagne  
préfet d'Ille-et-Vilaine**

**Vu** la Directive Cadre sur l'Eau (DCE) du 23 octobre 2000 ;

**Vu** le Règlement européen du 18 septembre 2007 n°1100/2007 instituant des mesures de reconstitution du stock d'anguilles européennes et notamment le volet local de l'unité de gestion Bretagne inséré dans le plan nation de gestion de l'anguille ;

**Vu** le code de l'environnement, notamment ses articles L.181-1 et suivants, L.211-1, R.181-45 ;

**Vu** le décret n° 2004-374 du 29 avril 2004 relatif aux pouvoirs des préfets, à l'organisation et à l'action des services de l'État dans les régions et les départements,

**Vu** l'arrêté ministériel du 11 septembre 2015 fixant les prescriptions techniques générales applicables aux installations, ouvrages, épis et remblais soumis à autorisation ou à déclaration en application des articles L.214-1 à L.214-3 du code de l'environnement et relevant de la rubrique 3.1.1.0. de la nomenclature annexée à l'article R.214-1 du code de l'environnement ;

**Vu** l'arrêté du 28 novembre 2007 fixant les prescriptions générales applicables aux installations, ouvrages, travaux ou activités soumis à déclaration en application des articles L.214-1 à L.214-6 du code de l'environnement et relevant de la rubrique 3.1.2.0 (2°) de la nomenclature annexée au tableau de l'article R.214-1 du code de l'environnement ;

**Vu** l'arrêté préfectoral du 18 novembre 2015 portant adoption du Schéma Directeur d'Aménagement et de Gestion des Eaux (SDAGE) Loire-Bretagne ;

**Vu** l'arrêté préfectoral du 14 août 2018 approuvant le plan de gestion des poissons migrateurs pour les cours d'eau bretons (2018-2023) ;

**Vu** l'arrêté inter-préfectoral du 9 avril 2018 portant sur la délimitation de l'Unité de Gestion de l'Anguille (UGA) en Bretagne ;

**Vu** l'arrêté inter-préfectoral du 2 juillet 2015, approuvant le Schéma d'Aménagement et de Gestion des Eaux (SAGE) du bassin de la Vilaine ;

**Vu** l'arrêté préfectoral du 26 mai 1852 réglementant le régime hydraulique du Moulin de Brécé ;

**Vu** le rapport d'évaluation du service départemental d'Ille-et-Vilaine de l'Office Français de la Biodiversité produit en février 2021 ;

**Vu** le projet d'arrêté préfectoral de prescriptions complémentaires transmis à la copropriété Renaud et Gautier BOUCHET dans le cadre de phase contradictoire le 29 octobre 2021 ;

**Vu** les observations de la copropriété Renaud et Gautier BOUCHET sur le projet d'arrêté préfectoral précité, transmises par courrier du 12 novembre 2021 ;

**Considérant** que le moulin de Brécé, situé sur la commune de NOYAL-CHATILLON-SUR-SEICHE, composé d'un ancien coursier équipé d'une roue (canal d'amenée), auquel est accolé un déversoir équipé de 9 vannes levantes, est identifié sur la Seiche, dans le Référentiel des Obstacles à l'Écoulement (ROE) sous le n°28475 ;

**Considérant** que les ouvrages constituant une infrastructure de déversoir de décharge du Moulin de Brécé composé de 3 vannes levantes, un seuil béton et un clapet basculant, situés environ 130 mètres en rive gauche à l'amont, y sont identifiés sous le n°28506 ;

**Considérant** que le complexe hydraulique du site du Moulin de Brécé, formé par ces différents ouvrages hydrauliques (n°28475 et 28506) et l'ouvrage de décharge situé immédiatement à l'amont de la roue, est réglementé par l'arrêté préfectoral du 26 mai 1852, qui autorise l'utilisation de l'énergie hydraulique de la rivière la Seiche au Moulin ;

**Considérant** que l'article L.214-6 du code de l'environnement rend applicable les articles L.214-1 et suivants du même code aux autorisations de moins de 150 kW délivrées avant 1919 ;

**Considérant** que ces ouvrages, réglementés par l'arrêté préfectoral du 26 mai 1852, sont considérés comme régulièrement autorisés au titre de la loi sur l'eau, en application de l'article L.214-6 du code de l'environnement ;

**Considérant** que l'article L.211-1-I-7°) du code de l'environnement définit les intérêts à protéger pour une gestion équilibrée et durable de la ressource en eau et notamment le rétablissement de la continuité écologique au sein des bassins hydrographiques ;

**Considérant** que l'article L.211-1-II.1°) du code de l'environnement dispose que la gestion équilibrée et durable de la ressource en eau doit satisfaire les exigences de la vie biologique du milieu récepteur, et spécialement de la faune piscicole ;

**Considérant** que l'article L.211-1-III dispose que la gestion équilibrée de la ressource en eau ne fait pas obstacle à la préservation du patrimoine hydraulique, en particulier des moulins hydrauliques et de leurs dépendances, ouvrages aménagés pour l'utilisation de la force hydraulique des cours d'eau ;

**Considérant** que les ouvrages hydrauliques du Moulin de Brécé font partie de la liste des ouvrages à enjeu essentiel du Plan de Gestion des Poissons Migrateurs des cours d'eau bretons, 2018-2023, qui décline au niveau territorial les obligations européennes de la France relatives à la protection des poissons migrateurs ; qu'ils se situent au sein de la Zone d'Actions Prioritaires (ZAP) Anguille, issue de l'application du règlement européen du 18 septembre 2007 n°1100/2007 instituant des mesures de reconstitution du stock d'anguilles européennes ;

**Considérant** que la Seiche fait partie des cours d'eau prioritaires pour lesquels des actions de restauration de la continuité écologique doivent être menées, en application de la disposition 9A-1 du SDAGE Loire-Bretagne : *« Assurer une protection complète des poissons migrateurs vivant alternativement en eau douce et en eau salée »* ;

**Considérant** que la Seiche se situe au sein d'une masse d'eau prioritaire visée par le SAGE Vilaine pour lesquels des actions de restauration de la continuité écologique (objectif de 20%), doivent être menées pour réduire le taux d'étagement du cours d'eau ;

**Considérant** que les inventaires réalisés en 2014 par l'Office National de l'Eau et des Milieux Aquatiques (maintenant Office Français de la Biodiversité) sur la Seiche, ont démontré la présence de la vandoise et du brochet, comme espèces holobiotiques ;

**Considérant** qu'en ce sens, ces espèces holobiotiques ont été retenues sur la Seiche parmi les espèces à prendre en compte dans les projets de restauration de la continuité écologique ;

**Considérant** que le moulin de Brécé et ses ouvrages hydrauliques associés constitue le quatrième obstacle rencontré sur l'axe Seiche, depuis la Vilaine, par les poissons migrateurs ; les deux ouvrages situés les plus en aval étant supprimés ou arasés, le moulin de Brécé et ses ouvrages hydrauliques constituent le deuxième obstacle susceptible d'empêcher le franchissement aux poissons migrateurs sur ce bassin versant ;

**Considérant** que le rapport d'évaluation de la franchissabilité piscicole produit par le service départemental de l'Office Français de la Biodiversité en février 2021, par la mise en œuvre du protocole ICE (Information sur la Continuité Ecologique) démontre que les caractéristiques structurelles du moulin de Brécé en font un obstacle infranchissable, la majeure partie du temps, pour la montaison des espèces cibles anguille, brochet et vandoise ; que les résultats de ce diagnostic s'expliquent notamment par les hauteurs de chute existantes au droit des infrastructures du moulin occasionnant un type de jet et un tirant d'eau difficilement compatibles avec les capacités de franchissement de ces poissons migrateurs ;

**Considérant** que cet ensemble hydraulique, en tant qu'ouvrage autorisé au titre des articles L.214-1 et suivants du code de l'environnement, est susceptible de porter atteinte aux intérêts visés par l'article L.211-1 du code de l'environnement relatifs à la gestion équilibrée de la ressource en eau ;

**Considérant** que l'article 15 de l'ordonnance n° 2017-80 du 26 janvier 2017 relative à l'autorisation environnementale confère à l'autorisation loi sur l'eau liée aux ouvrages du site du Moulin de Brécé, le statut d'autorisation environnementale relevant des articles L.181-1 et suivant du code de l'environnement ;

**Considérant** que l'autorisation environnementale liée au Moulin de Brécé ne peut être mise en oeuvre que si les dispositions et mesures qu'elle comporte assurent la prévention des dangers ou inconvénients pour les intérêts mentionnés aux articles L. 211-1 du code de l'environnement ;

**Considérant** que dans les formes prévues par l'article R.181-45 du code de l'environnement, pour restaurer la libre circulation piscicole sur la Seiche sur ce site, l'autorité administrative compétente peut imposer toute prescription complémentaire nécessaire au respect des dispositions des articles L.181-3 et L. 181-4, à tout moment, s'il apparaît que le respect de ces dispositions n'est pas assuré par l'exécution des prescriptions préalablement édictées dans l'autorisation ou le règlement d'eau des ouvrages du Moulin ;

**SUR** proposition du directeur départemental des territoires et de la mer d'Ille-et-Vilaine ;

## ARRÊTE:

### Titre I : OBJET DE L'ARRETE

#### **Article 1<sup>er</sup> : Objet de l'arrêté**

La copropriété Renaud et Gautier BOUCHET, dénommée ci-après « bénéficiaire », est tenue de respecter les prescriptions du présent arrêté pour réaliser les travaux de restauration de la continuité écologique sur la Seiche, au niveau du Moulin de Brécé et des ouvrages hydrauliques qui lui sont associés, dont elle assure la gestion. Ces ouvrages, situés sur la commune de Noyal-Châtillon-sur-Seiche sont référencés au Référentiel des Obstacles à l'Écoulement, établi par l'Office Français de la Biodiversité :

CODE ROE	Nom de l'ouvrage – Moulin de Brécé
28475	Canal usinier (roue) / Déversoir accolé équipé de 9 vannes levantes (A, B et F)
28506	Déversoir de décharge équipé de 3 vannes levantes, un seuil béton et un clapet basculant (C, D et E)
Non numéroté	Ouvrage de décharge situé à l'amont immédiat du Moulin

(voir Annexe n°2 – Plan de situation des ouvrages )

### Titre II – PRESCRIPTIONS RELATIVES AU RETABLISSEMENT DE LA CONTINUITÉ ECOLOGIQUE

#### **Article 2 : Prescriptions relatives au projet de restauration de la continuité écologique**

**Le bénéficiaire est tenu d'assurer la libre circulation piscicole au droit du déversoir situé en barrage (ROE n°28475) dans le lit mineur de la Seiche, pour les espèces cible anguille, vandoise et brochet, à la montaison et à la dévalaison.**

Pour ce faire, le bénéficiaire soumet au préfet, un dossier loi sur l'eau conforme aux articles L.214-1 et suivants du code de l'environnement, relatif au projet retenu pour atteindre l'objectif de restauration précité. Le régime de procédure applicable de ce dossier dépendra des caractéristiques du projet retenu pour restaurer la libre circulation piscicole (déclaration, autorisation ou porter à connaissance) et de ses incidences sur l'environnement.

Le document comportera a minima (selon la procédure identifiée) le dossier prévu par les articles R.181-13 (autorisation) ou R.214-32 (déclaration) ou R.181-45 du code de l'environnement (porter à connaissance avec modification d'ouvrage existant), dont les principaux éléments sont :

- L'emplacement sur lequel l'ouvrage et les travaux doivent être réalisés ;
- La nature, la consistance, le volume et l'objet de l'ouvrage, de l'installation, des travaux ou de l'activité envisagée, ainsi que la ou les rubriques de la nomenclature concernée(s) ;
- Une analyse des incidences du projet sur la ressource en eau et les milieux aquatiques, en fonction des procédés mis en oeuvre, des modalités d'exécution des travaux ou de l'activité, du fonctionnement des ouvrages ou installations ;
- Une évaluation des incidences du projet sur un ou plusieurs sites Natura 2000. Le contenu de l'évaluation d'incidence Natura 2000 est défini à l'article R.414-23 du code de l'environnement (CE) ;
- Une analyse de la compatibilité du projet avec le SDAGE Loire-Bretagne, le SAGE Vilaine et l'article L.211-1 du code de l'environnement ;
- S'il y a lieu les mesures correctives ou compensatoires envisagées.
- Une estimation du coût des travaux et du coût d'exploitation.

Concernant la description des travaux, une attention particulière devra être apportée au dossier sur les précisions suivantes :

- De la localisation des travaux et des installations de chantier ;
- Des points d'accès ou de traversée du cours d'eau ;
- Des moyens techniques mis en oeuvre pour limiter les risques de pollution accidentelle et de destruction des milieux aquatiques.
- Des modalités d'enlèvement des matériaux, la destination des déblais et remblais éventuels et les dispositions prises pour l'évacuation et le traitement des éventuels déchets solides et liquides générés par le chantier ;
- Du calendrier de réalisation prévu.

**Les éléments techniques détaillés à faire figurer dans le dossier, relatifs à la solution de restauration de la continuité écologique retenue, sa mise en œuvre et son exploitation, sont précisés dans l'annexe 1 du présent arrêté préfectoral.**

Pour le dimensionnement des équipements projetés de restauration de la continuité écologique (rivière de contournement, passe-à-poissons, ouvrage de dévalaison...), et pour l'exécution des travaux, le bénéficiaire respectera notamment les prescriptions des arrêtés ministériels suivants :

- **arrêté ministériel du 11 septembre 2015** fixant les prescriptions techniques générales applicables aux installations, ouvrages, épis et remblais soumis à autorisation ou à déclaration en application des articles L.214-1 à L.214-3 du code de l'environnement et relevant de la rubrique 3.1.1.0. de la nomenclature annexée à l'article R.214-1 du code de l'environnement ;

- **arrêté ministériel du 28 novembre 2007** fixant les prescriptions générales applicables aux installations, ouvrages, travaux ou activités soumis à déclaration en application des articles L.214-1 à L.214-6 du code de l'environnement et relevant de la rubrique 3.1.2.0 (2°) de la nomenclature annexée au tableau de l'article R. 214-1 du code de l'environnement ;

Plus spécifiquement pour la réalisation des travaux, le bénéficiaire intégrera dans son projet les recommandations du guide « **Bonnes pratiques environnementales en phase chantier** » de l'AFB, paru en 2018. (<https://professionnels.ofb.fr/fr/doc-comprendre-agir/elements-dhydromorphologie-fluviale>).

Si une solution d'aménagement à la montaison par création d'une rivière de contournement est retenue, les propositions formulées devront s'appuyer sur le guide technique suivant : « **Guide technique pour la conception des passes à poissons Naturelles** » par LARINIER M., COURRET D., GOMES P., paru en 2006 par l'ONEMA. (<https://professionnels.ofb.fr/fr/node/169>). Le bénéficiaire pourra également s'appuyer sur le guide technique suivant : « **Passes à poissons : expertise, conception des ouvrages de franchissement** » par LARINIER M., PORCHER J.P., TRAVADE F., GOSSET C., paru en 1992 par le Conseil Supérieur de la Pêche.

Si un aménagement est nécessaire pour assurer la dévalaison, les propositions formulées devront s'appuyer sur le guide technique suivant : « **Guide pour la conception de prises d'eau Ichtyocompatibles pour les petites centrales hydroélectriques** » par LARINIER M., COURRET D., paru en 2008 par l'ONEMA. (<https://professionnels.ofb.fr/fr/node/169>).

### **Article 3 : Prescriptions relatives au délai et à la transmission des documents**

Le bénéficiaire soumet au préfet, un dossier loi sur l'eau conforme aux articles L.214-1 et suivants du code de l'environnement, comprenant les différentes propositions techniques et le projet final retenus pour atteindre l'objectif de restauration précité avant le **31 décembre 2022**.

Les différents documents seront transmis en 4 exemplaires dont un numérique à l'adresse suivante :

Direction Départementale des Territoires et de la Mer d'Ille et de Vilaine  
Guichet Unique Police de l'Eau – Service Eau et Biodiversité  
Le Morgat - 12, rue Maurice Fabre - 35031 RENNES Cedex

## **Titre III – DISPOSITIONS GENERALES**

### **Article 4 : Contrôles et sanctions**

En cas de non-respect des dispositions du présent arrêté, le bénéficiaire sera passible des sanctions administratives prévues par les articles L.171-6 à L.171-12 du code de l'environnement.

En cas de non-respect des dispositions du présent arrêté, le bénéficiaire sera passible des sanctions pénales prévues par les articles L.173-1 à L.173-12, L.216-7 et L.216-13 du code de l'environnement.

### **Article 5 : Autres réglementations**

Les obligations faites au bénéficiaire ne sauraient exonérer celui-ci de solliciter les autorisations éventuellement nécessaires au titre d'une autre législation.

## **Article 6 : Publication et information des tiers**

**Le présent arrêté est notifié aux copropriétaires Renaud et Gautier BOUCHET.**

Le présent arrêté sera publié au recueil des actes administratifs des préfectures d'Ille-et-Vilaine. Il sera affiché dans la mairie de Noyal-Châtillon-sur-Seiche pendant au moins un mois.

Une copie de cet arrêté sera transmise à la Commission locale de l'eau (CLE) du SAGE Vilaine pour information.

Ces informations seront mises à la disposition du public sur le site Internet de la préfecture d'Ille-et-Vilaine pendant une durée d'au moins 1 an.

## **Article 7 : Voies et délais de recours**

I. – Le présent arrêté est susceptible de recours devant le tribunal administratif territorialement compétent en application des articles R.181-50 à R.181-52 du code de l'environnement :

- par les bénéficiaires dans un délai de deux mois à compter de sa notification ;
- par les tiers, en raison des inconvénients ou des dangers que le projet présente pour les intérêts mentionnés à l'article L.181-3 du code de l'environnement, dans un délai de quatre mois à compter de la dernière formalité de publication accomplie.

Le Tribunal administratif de Rennes peut être saisi en utilisant l'application « Télérecours citoyens » accessible par le site <https://www.telerecours.fr>

II. – Le présent arrêté peut faire l'objet d'un recours administratif de deux mois qui prolonge le délai de recours contentieux.

Le bénéficiaire du présent arrêté est tenu informé d'un tel recours.

III. – Sans préjudice des délais et voies de recours mentionnés au I. et II, les tiers peuvent déposer une réclamation auprès du préfet territorialement compétent à compter de la mise en service du projet mentionné à l'article 2, aux seules fins de contester l'insuffisance ou l'inadaptation des prescriptions définies dans la présente autorisation, en raison des inconvénients ou des dangers que le projet présente pour le respect des intérêts mentionnés à l'article L.181-3 du code de l'environnement.

Le préfet dispose d'un délai de deux mois, à compter de la réception de la réclamation, pour y répondre de manière motivée. À défaut, la réponse est réputée négative.

Le cas échéant, le préfet fixe des prescriptions complémentaires, dans les formes prévues à l'article R.181-45 du code de l'environnement.

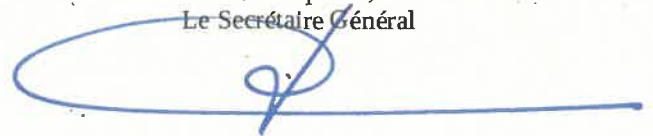
En cas de rejet implicite ou explicite, les intéressés disposent d'un délai de deux mois pour déposer un recours contre cette décision devant le tribunal administratif de Rennes.

## **Article 8 : Exécution**

Le secrétaire général de la Préfecture d'Ille-et-Vilaine, le Chef du service départemental de l'Office Français de la biodiversité d'Ille et Vilaine, le Directeur Départemental des Territoires et de la Mer d'Ille-et-Vilaine sont chargés, chacun en ce qui le concerne, de l'exécution du présent arrêté qui sera publié au recueil des actes administratifs de la préfecture d'Ille-et-Vilaine, et dont notification sera adressée aux copropriétaires.

Fait à Rennes le **14 MARS 2022**

Pour le préfet,  
Le Secrétaire Général



Annexe 1 : Liste des éléments techniques attendus du dossier réglementaire

Annexe 2 : Plan de situation des ouvrages

## Annexe 1 : Liste des éléments techniques attendus du dossier réglementaire concernant le projet d'aménagement choisi

Concernant le dimensionnement et la présentation du scénario retenu de restauration de la continuité écologique, le dossier comprendra a minima les éléments techniques suivants :

### Dimensionnement

- Tableau consolidé des niveaux d'eau amont et aval pour les débits caractéristiques (débits bas, médian et supérieur de la plage de fonctionnement retenue)
- Débits d'alimentation des dispositifs pour les débits caractéristiques
- Critères de dimensionnement des différentes composantes des dispositifs de franchissement
- Note de calcul hydraulique des écoulements dans les dispositifs pour les débits caractéristiques de la plage de fonctionnement retenue : débit dans la passe, énergie dissipée, chutes, vitesses maximales, niveaux d'eau pour les passes à bassins et les rivières de contournement ; débits et hauteur d'eau dans les passés à ralentisseurs et passes naturelles ; fonctionnement des dispositifs de régulation
- Principes constructifs, de fondation et de structure

### Plans

- Plan général présenté sur fond topographique (échelle 1/200-1/100)
- Vue en plan présentant le dispositif intégré dans son environnement immédiat (accès, protections,...)
- Profil en long et coupes en travers-types de la passe ou plus généralement du dispositif (caractéristiques générales du dispositif définies au 1/100-1/50 et pour les détails et les coupes, au 1/50-1/20)
- Plan de principe du dispositif de piégeage et/ou de la station de contrôle
- Fixation des caractéristiques et dimensions des différentes parties du dispositif ainsi que son implantation topographique, en vue de son exécution
- Confirmation des choix techniques, nature des matériaux et équipements et conditions de leur mise en oeuvre
- Vérification de la stabilité et de la résistance des ouvrages dans les conditions d'exploitation auxquelles ils pourront être soumis
- Plans, coupes ou élévations, formes des différents éléments du dispositif
- Dispositions générales et spécifications techniques des équipements répondant aux besoins de l'exploitation

### Gestion

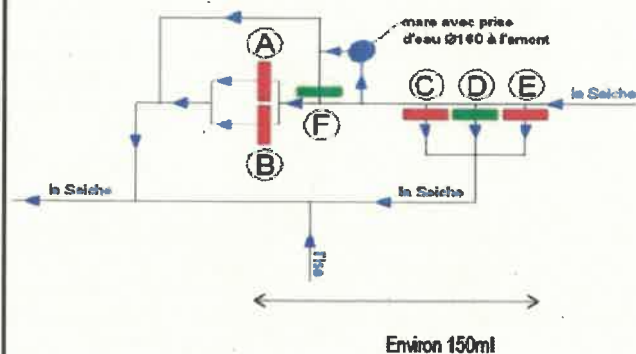
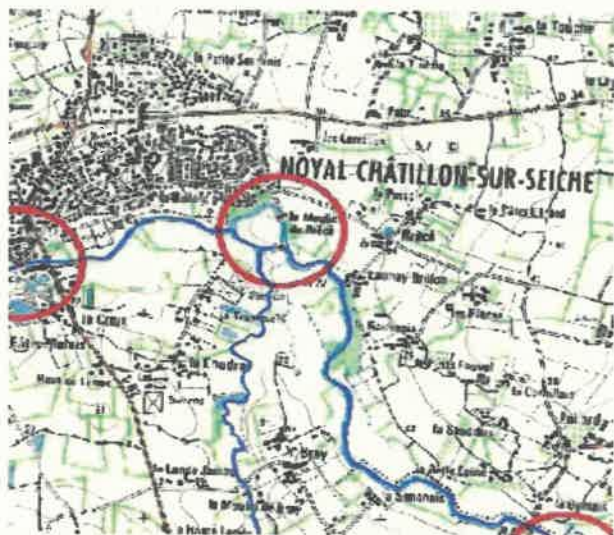
- Note relative aux modalités projetées pour l'exploitation du dispositif retenu et son entretien.

## Annexe 2 : Plan de situation des ouvrages

*(Extrait de l'étude réalisée par le Syndicat Intercommunal du bassin versant de la Seiche sur les 17 ouvrages du bassin versant de la Seiche – 2012)*







**Légende**

- Elements fixes
- Elements mobiles

**Planches photographiques**



Ouvrages A et B vue de l'aval



Ouvrage C



Ouvrages A et B vue de l'amont



Ouvrage D



Ouvrage F



Ouvrage E

